

HVP2 NN5F IN

Einbau-Herd (65 l)

Bauknecht
Für mich und mein Zuhause



Betriebsarten



TOP 4

- Umluftherd mit 5 Funktionen
- Garraumvolumen 65 Liter
- Bedienknebel silberfarben
- Vollglasinnentür, 2-fach verglast

EDELSTAHL

HVP2 NN5F IN
EAN 40 11577 84066 7

REGELUNG UND BETRIEBSARTEN

- Umluftherd mit 5 Funktionen
- Kochstellensteuerung Cookmatic

AUSSTATTUNG

- Garraumvolumen 65 Liter
- Vollglasinnentür, 2-fach verglast
- Metall-Schalterblende
- Bedienknebel silberfarben
- Garraum-Temperatur bis 250 °C
- 1 Halogen-Lampe im Innenraum
- Glatte Seitenwände
- Kühlgebläse für gute Schrankentlüftung

ZUBEHÖR

- 1 Gitterrost
- 1 Backblech, emailliert

SONDERZUBEHÖR (GEGEN AUFPREIS)

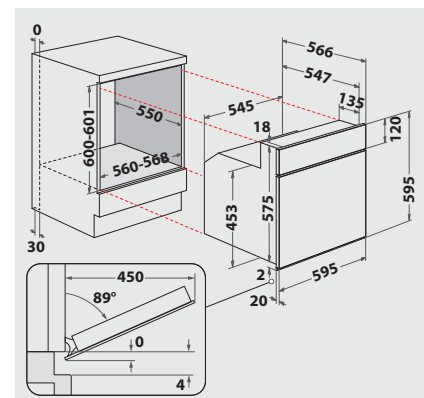
- 1-fach Teleskop-Auszug SLV 241
- 2-fach Teleskop-Auszug SLV 242

TECHNISCHE DATEN UND MASSE

- Energieeffizienzklasse A¹
- Energieverbrauch nach DIN 0.87 kWh konventionell
- Energieverbrauch nach DIN 0.78 kWh Umluft
- Gesamtanschlusswert: 9,6 kW
- Nischenmaße (HxBxT): 600x560x550 mm
- **Kombinierbar mit CHR 6642E IN, CHR 6640 IN, CHR 6642 IN, CHR 9642 IN, CHR 3462 IN**

WPRO-ZUBEHÖR (OPTIONAL)

- terrabianca Putzstein
UNC502, EAN 8015250613858



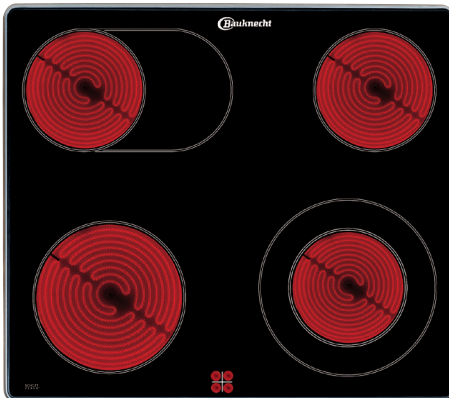
¹ Energieeffizienzklassen-Spektrum von A+++ bis D

CHR 3462 IN

Glaskeramik-Kochfeld

Bauknecht

Für mich und mein Zuhause



60
cm



TOP 4

- Schmäler Edelstahl-Rahmen
- 4-fach Restwärmeanzeige
- 4 SprintStar Kochzonen, davon 1 Bräter-ZweikreisKochzone, 1 DUO-ZweikreisKochzone
- Sehr guter Ankochwirkungsgrad bei den SprintStar-Kochzonen

EDELSTAHL-RAHMEN

CHR 3462 IN

EAN 40 11577 58808 8

DESIGN

- Schmäler Edelstahl-Rahmen

KOCHZONEN

- 4 SprintStar Kochzonen, davon 1 Bräter-ZweikreisKochzone, 1 DUO-ZweikreisKochzone
- **Vorne links:** 18 cm Ø, 1700 Watt
- **Vorne rechts:** 12/21 cm Ø, 750/2100 Watt
- **Hinten links:** 14,5/25 cm Ø, 1000/1800 Watt
- **Hinten rechts:** 14,5 cm Ø, 1200 Watt

AUSSTATTUNG

- Energiegeregelt
- 4-fach Restwärmeanzeige
- Sehr guter Ankochwirkungsgrad bei den SprintStar-Kochzonen

TECHNISCHE DATEN

- Gesamt-Anschlusswert: 7,0 kW
- Einbauhöhe: 40 mm
- Ausschnittmaße (BxT): 560x490 mm
- **Kombinierbar mit HIR4 EP8V PT, HIR4 EP8V2 PT, HIS3 EP8V2 IN, HIS5 EP8VS3 ES, HVK3 NN8F IN, HVP2 KH5V IN, HVP2 NN5F IN, HVR2 KH5V2 IN, HVS3 TH8V2 IN, HVS5 TH8VS3 ES, HIS EP8VS2 ES**

WPRO-ZUBEHÖR (OPTIONAL)

- terrabianca Putzstein
UNC502, EAN 8015250613858

